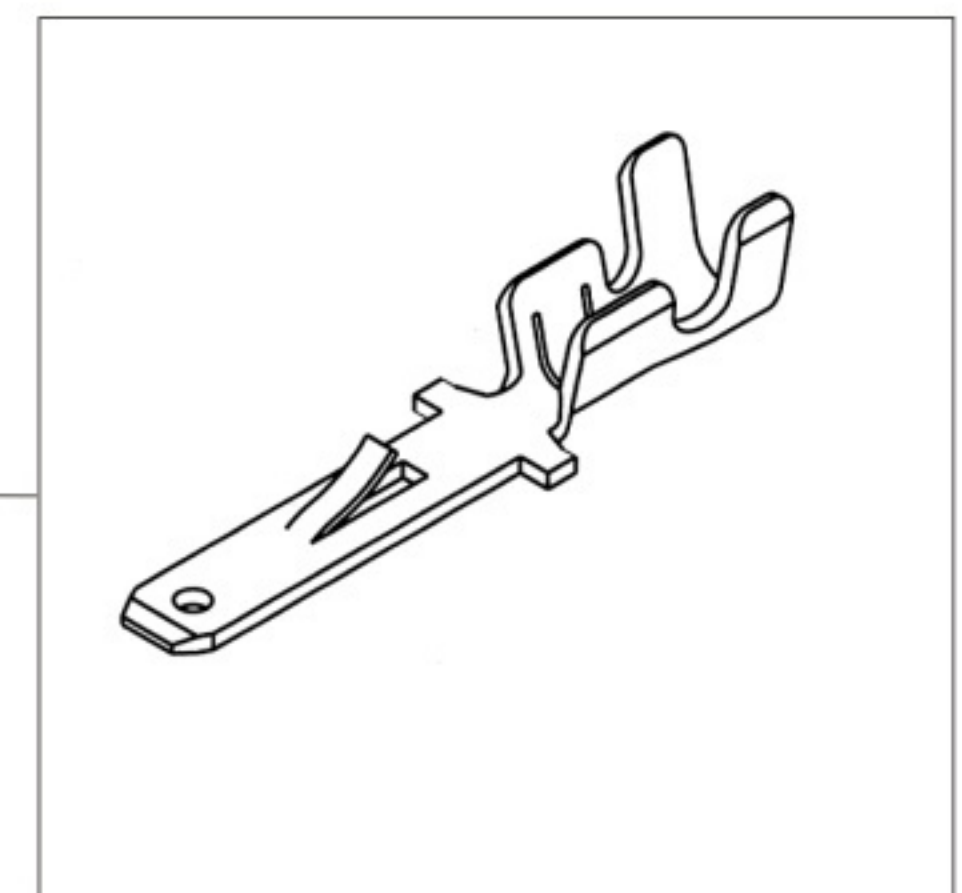
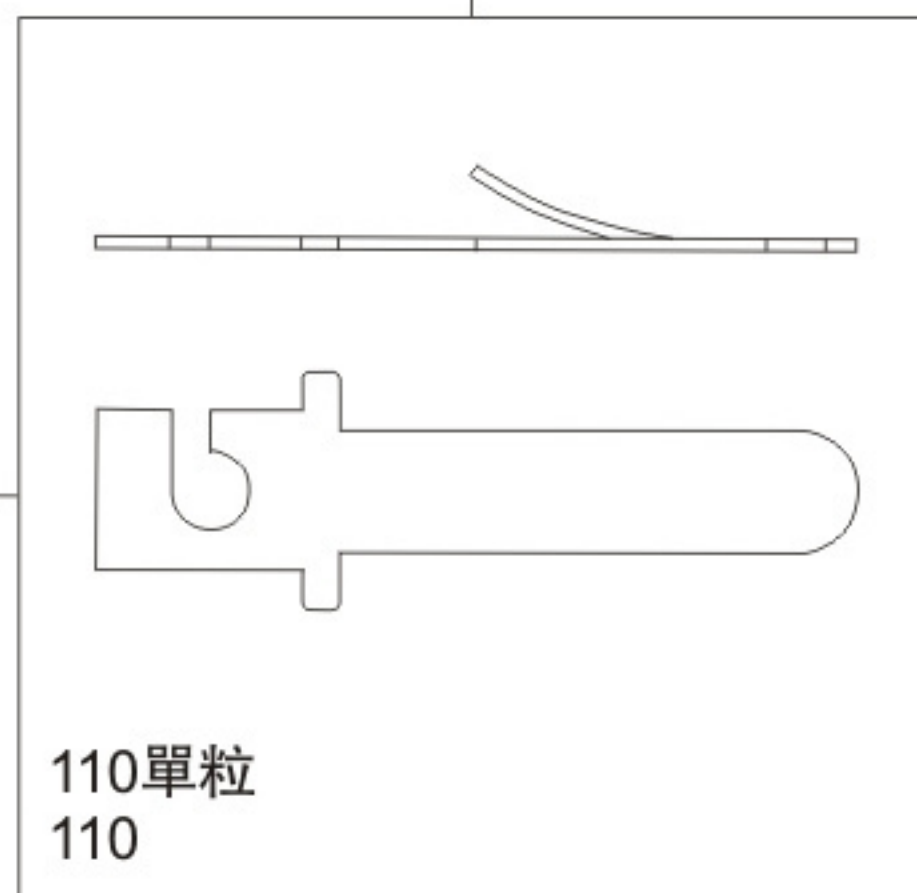
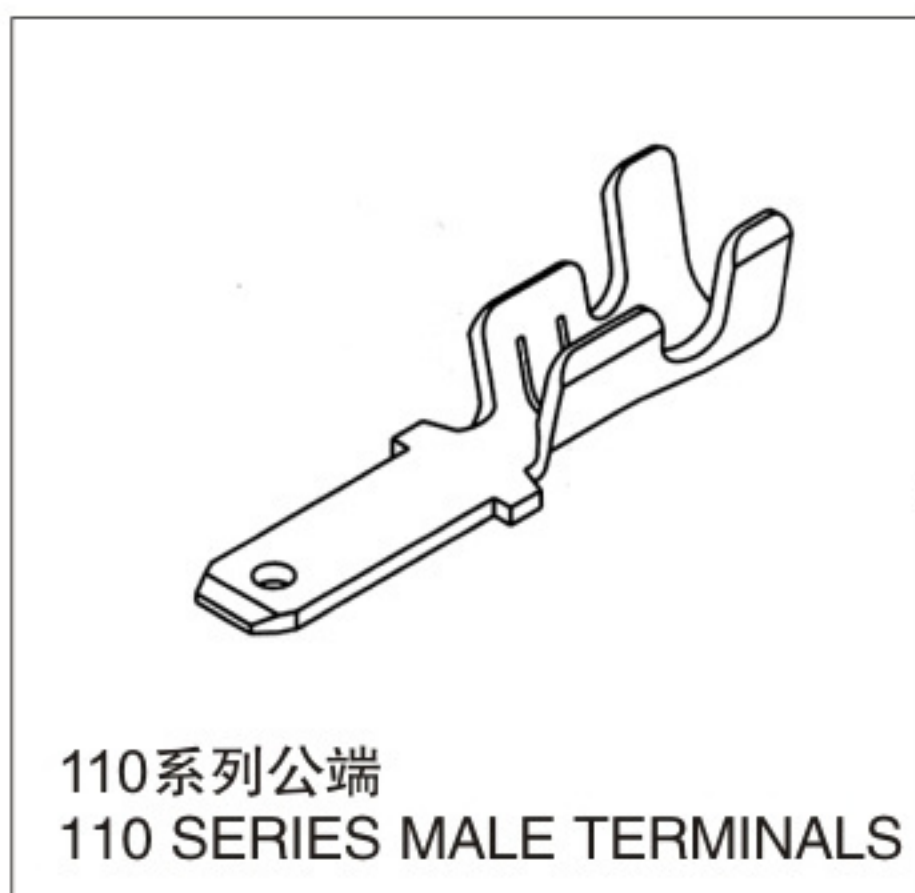
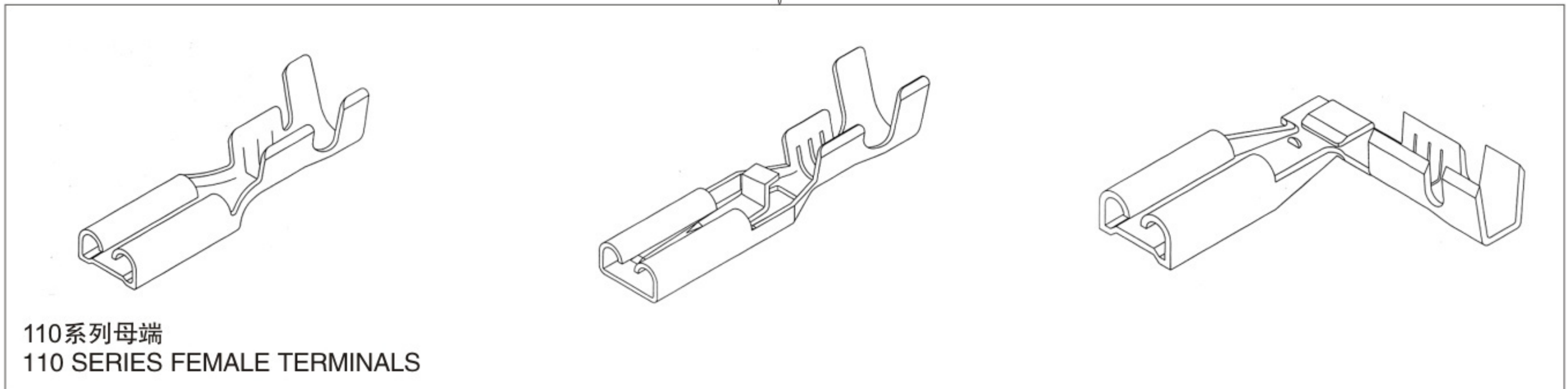
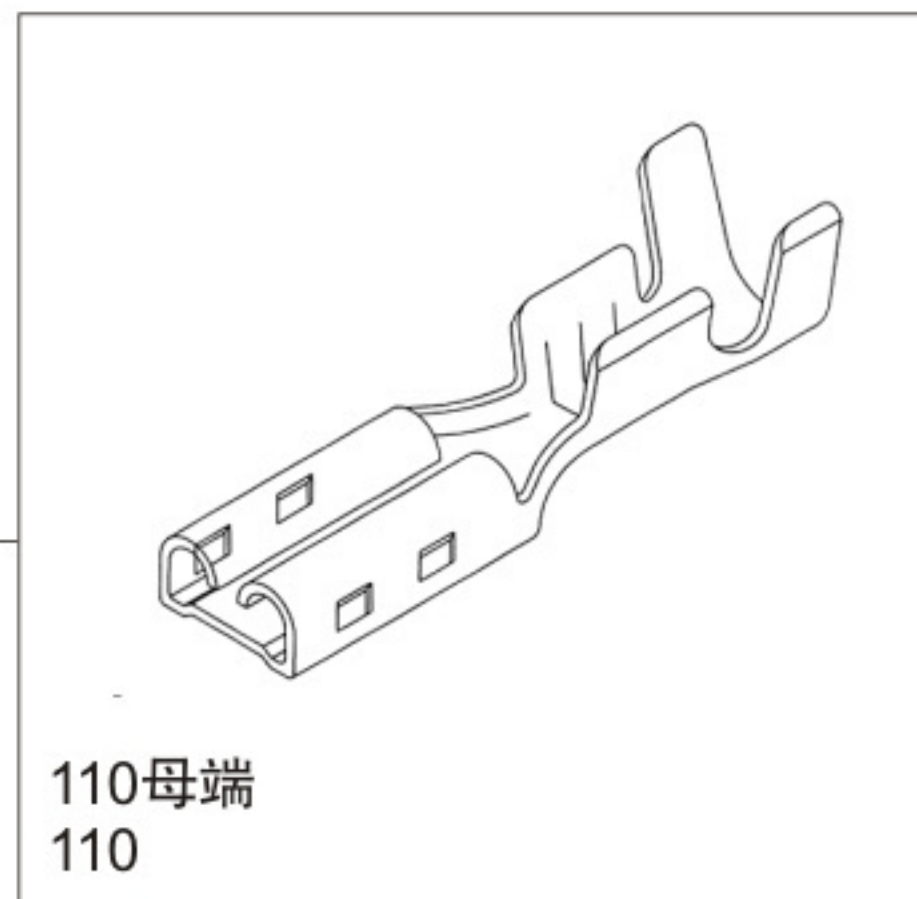


## Specifications

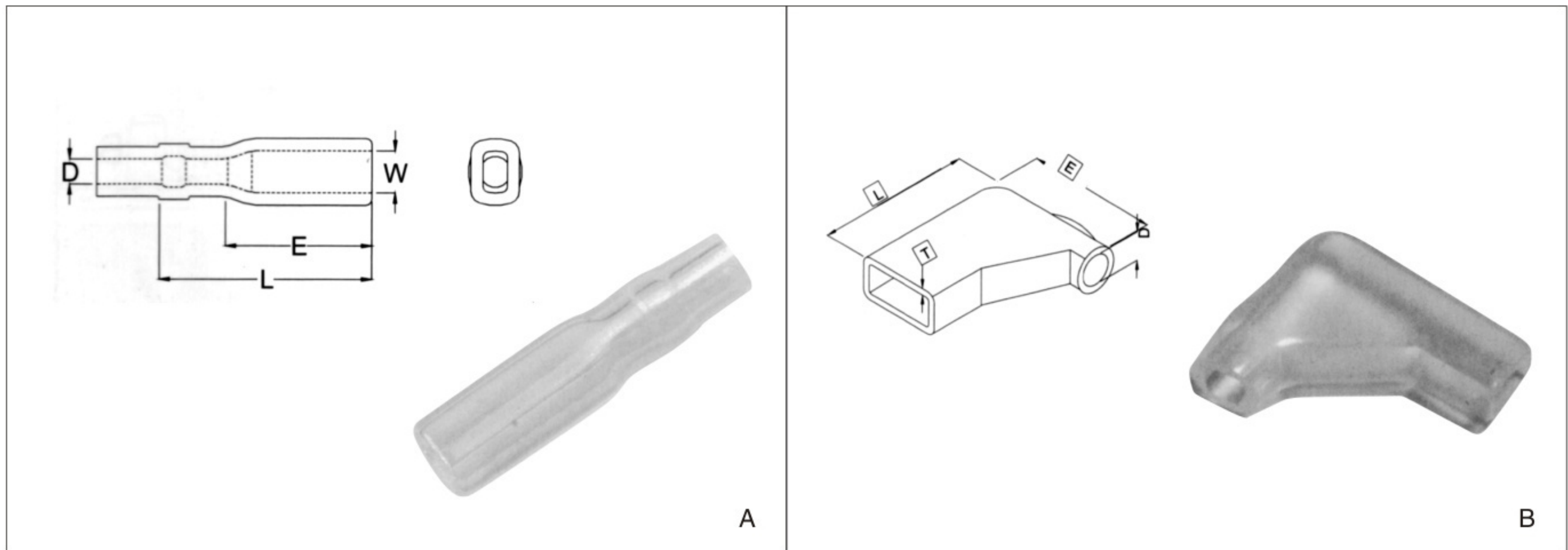
Current rating: 5A AC,DC

Voltage rating: 250V AC,DC

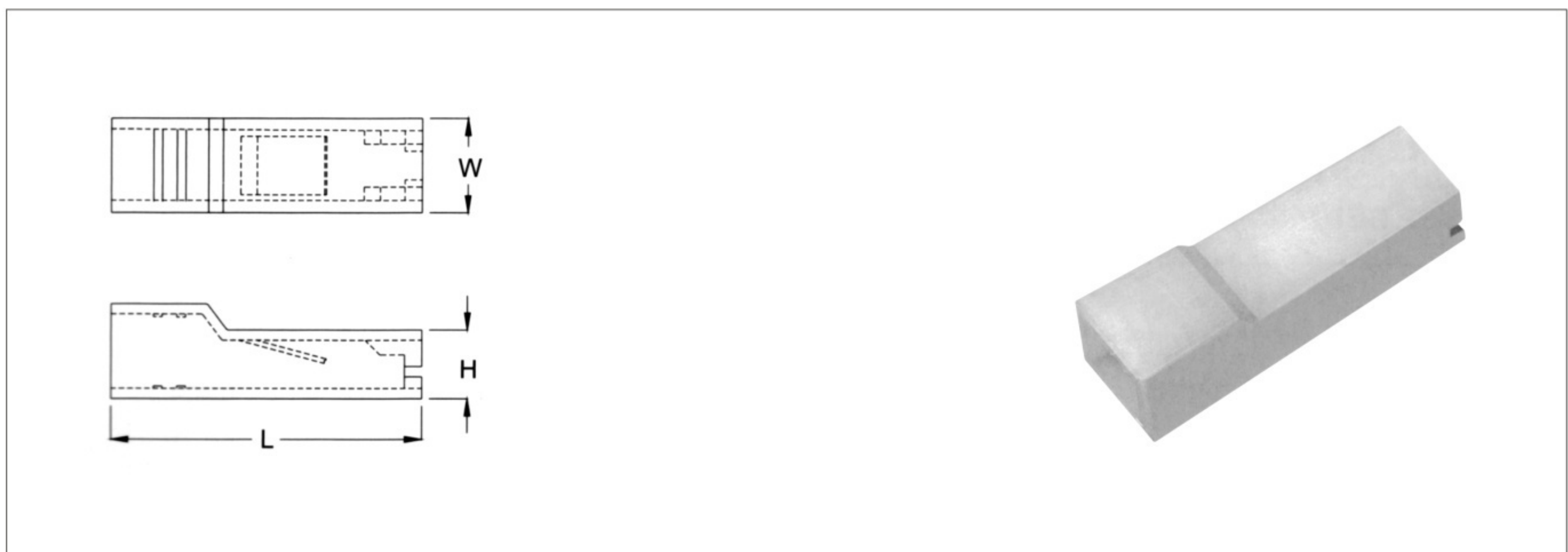


# 110系列 110 SERIES

## 110-TYPE SERIES RECEPTACLES



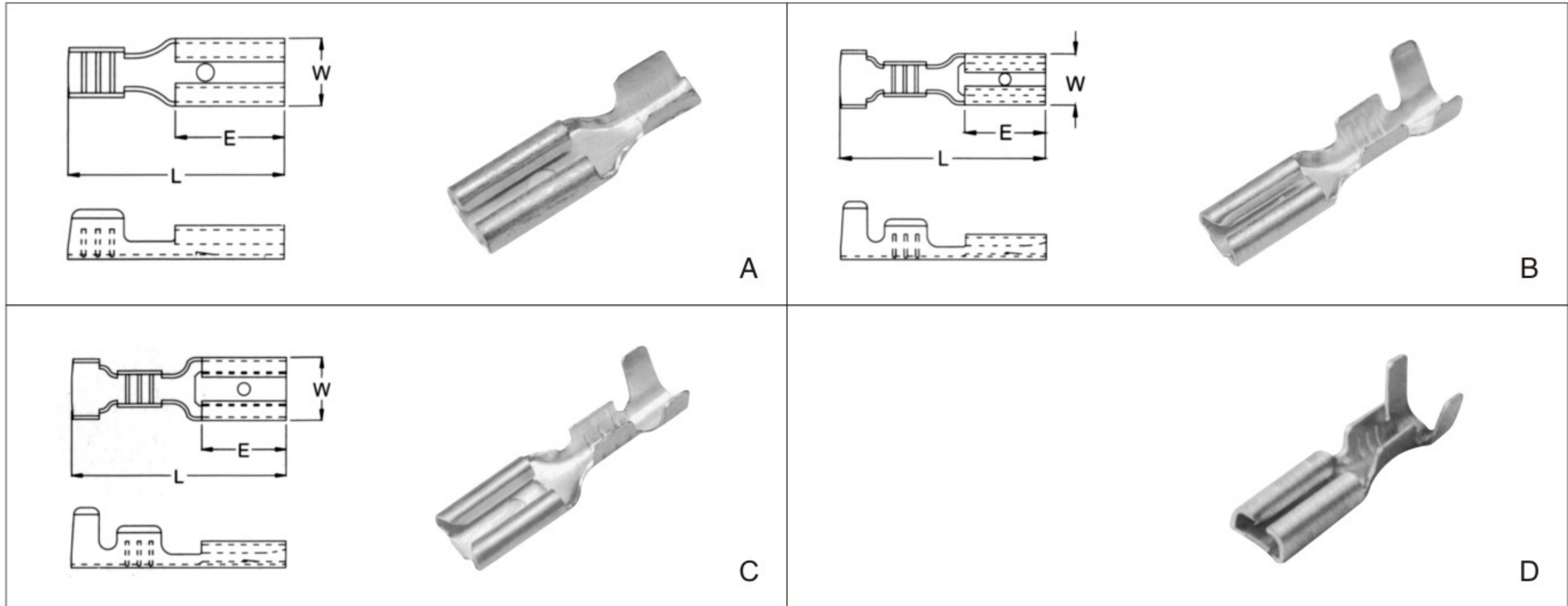
圖號 Fig	品名編號 Part No.	材質 Material	顏色 Colour	尺寸 Dimension(mm)				數量 Q'TY (Reel)	備注 Remarks
				E	L	D	W		
A	11025	液態PVC	Transparency	11.0	17.0	2.5	3.8	2000	
A	11030	液態PVC	Transparency	11.0	17.0	3.0	3.8	2000	
B	DF110	液態PVC	Transparency	13.0	13.5	2.5	4.2	2000	



品名編號 Part No.	材質 Material	顏色 Colour	尺寸 Dimension(mm)			適配端子 Suitable Terminal	數量 Q'TY (Reel)	備注 Remarks
			W	H	L			
Q110-1WL	Nylon	White	6.1	4.7	21.4	110 插簧	2000	

# 110 型端子(母端)

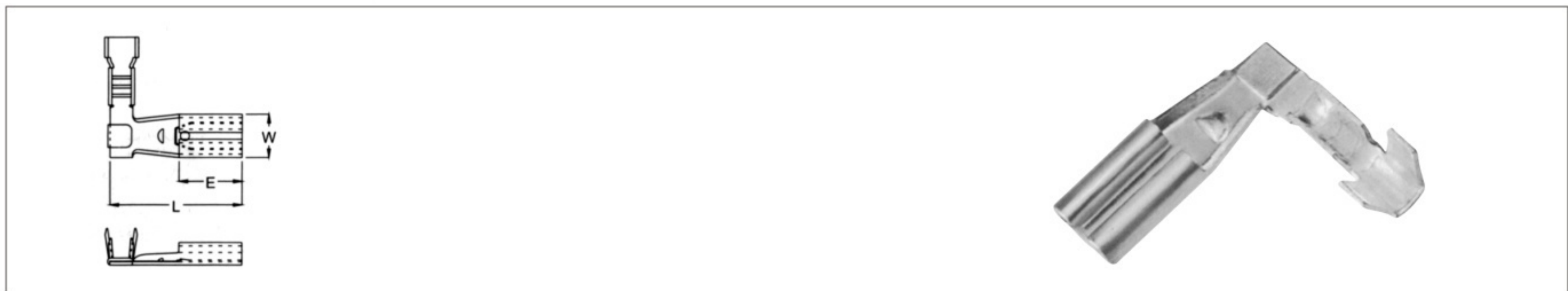
# 110-TYPE SERIES RECEPTACLES



圖號 Fig	品名編號 Part No.	板厚 T (mm)	尺寸 Dimension(mm)			適用電纜 Wire Range (AWG#)	數量 Q'TY (Reel)	備注 Remarks
			W	E	L			
A	QB110512	0.25	3.8	6.2	11.0	16~18	10000	TAB=0.5
B	QB110523	0.25	3.8	6.3	15.6	18~22	10000	TAB=0.5
B	QB110823	0.25	3.8	6.3	15.6	18~22	10000	TAB=0.8
B	QB110572	0.25	3.8	6.3	15.6	18~22	10000	TAB=0.5
B	QB110872	0.25	3.8	6.3	15.6	16~20	10000	TAB=0.8
C	QB110532	0.25	4.6	6.3	15.6	16~20	10000	TAB=0.5
C	QB110832	0.25	4.6	6.3	15.6	16~20	10000	TAB=0.8
D	QB110882	0.25	3.8	6.4	13.7	16~20	7000	TAB=0.8UL

# 110 旗型端子(母端)

# 110-TYPE SERIES RECEPTACLES



品名編號 Part No.	板厚 T (mm)	尺寸 Dimension(mm)			適用電纜 Wire Range (AWG#)	數量 Q'TY (Reel)	備注 Remarks
		W	E	L			
QB110544	0.3	3.8	5.4	11.7	22~24	10000	TAB=0.5
QB110844	0.3	3.8	5.4	11.7	22~24	10000	TAB=0.8
QB110844A	0.3	3.8	5.4	11.7	22~24	10000	TAB=0.8

# 110 鎖扣端子(母端)

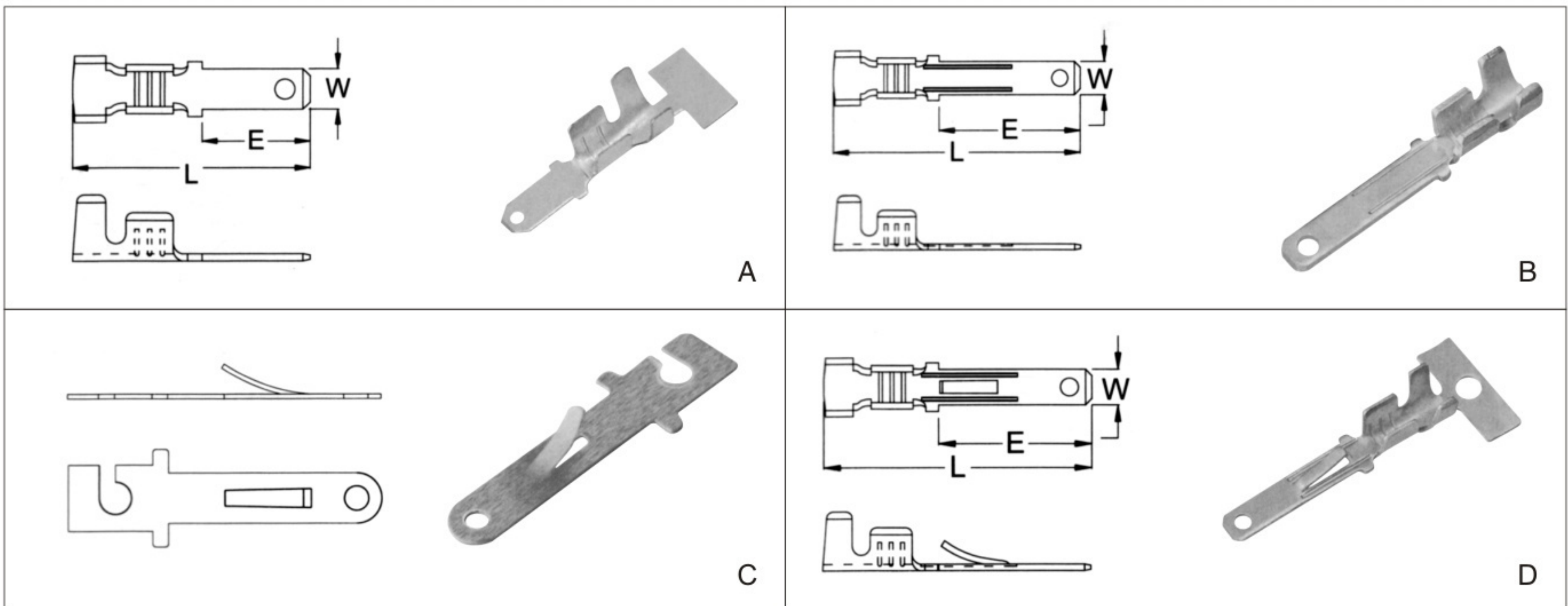
110 SERIES LOCK TERMINAL



品名編號 Part No.	板厚 T (mm)	尺寸 Dimension(mm)			適用電纜 Wire Range (AWG#)	數量 Q'TY (Reel)	備注 Remarks
		W	E	L			
QB110553	0.25	3.8	6.4	17.5	18~22	10000	TAB=0.5
QB110853	0.25	3.8	6.4	17.5	18~22	10000	TAB=0.8
QB110564	0.25	3.8	6.4	17.5	22~24	10000	TAB=0.5
QB110864	0.25	3.8	6.4	17.5	22~24	10000	TAB=0.8

# 110 型端子(公)

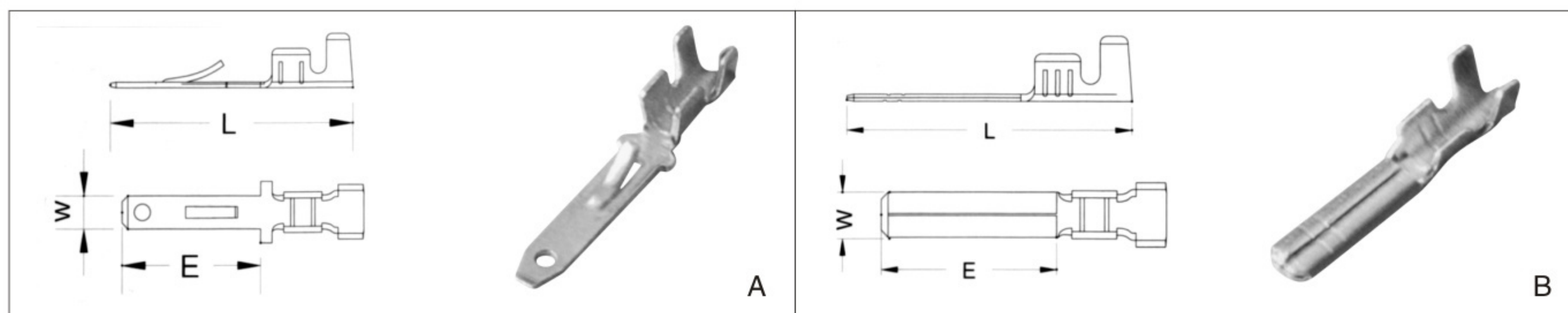
110-TYPE SERIES TABS TERMINALS(MALE)



圖號 Fig	品名編號 Part No.	板厚 T (mm)	尺寸 Dimension(mm)				適用電纜 Wire Range (AWG#)	數量 Q'TY (Reel)	備注 Remarks
			W	E	L	D			
A	QA110812	0.8	2.8	7.5	16.0	-	16~20	3000	16~20
A	QA110512	0.5	2.8	7.5	16.0	-	16~20	5000	16~20
B	QA110412	0.4	2.8	13.6	21.0	-	16~20	5000	16~20
C	QA110422	0.4	2.8	13.6	21.0	-	16~20	5000	16~20
C	QA110432	0.4	3.2	13.6	21.0	-	16~20	5000	16~20
C	QA110353	0.35	2.8	12.1	21.0	-	18~22	5000	18~22
C	QA110503	0.5	2.8	12.1	21.0	-	18~22	5000	18~22
D	QA110000	0.4	2.8	12.1	21.0	-	18~22	10000	18~22

# 110 型端子(公)

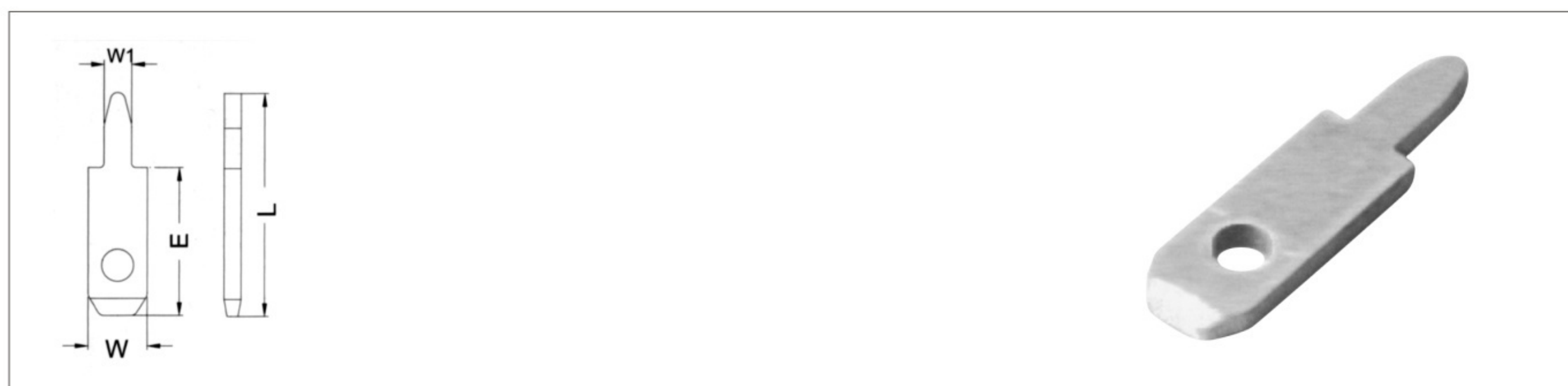
110-TYPE SERIES TABS TERMINALS(MALE)



圖號 Fig	品名編號 Part No.	板厚 T (mm)	尺寸 Dimension(mm)				適用電纜 Wire Range (AWG#)	數量 Q'TY (Reel)	備注 Remarks
			W	E	L	D			
A	QA110553	0.5	2.8	12.1	21.0	-	18~22	5000	
B	QA110543	0.5	2.8	8.7	15.8	-	18~22	6000	

# 110 型端子(公)

110-TYPE SERIES TABS TERMINALS(MALE)



圖號 Fig	品名編號 Part No.	板厚 T (mm)	尺寸 Dimension(mm)			適用電纜 Wire Range (AWG#)	數量 Q'TY (Reel)	備注 Remarks
			W	E	L			
A	QA110800	0.8	2.8	7.0	10.5	-	40000	