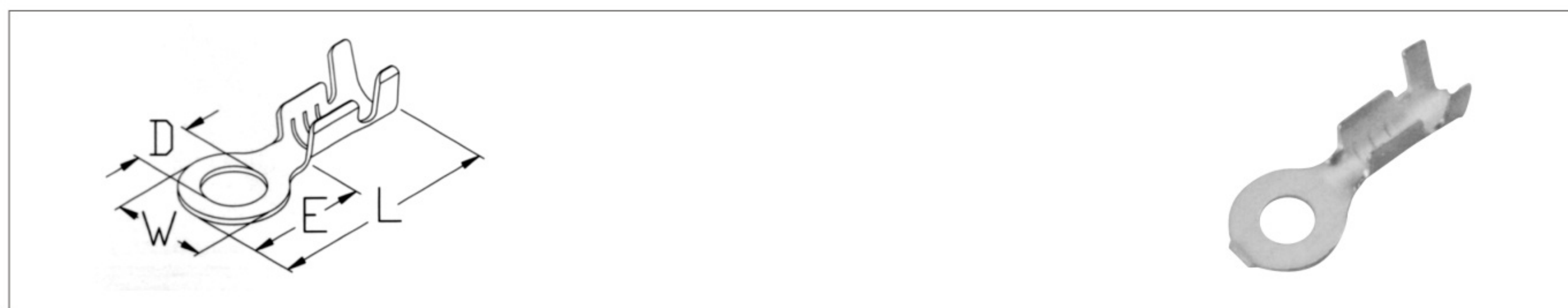
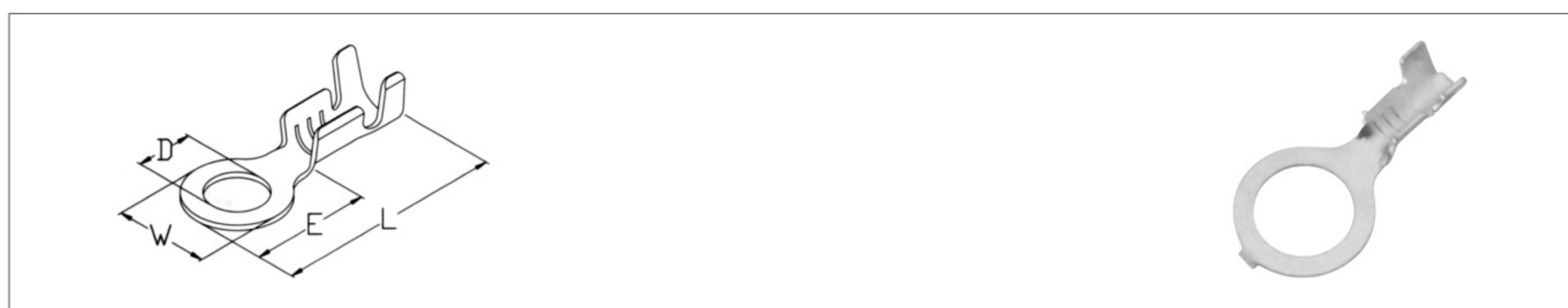


RING圓環端子

RING TERMINAL



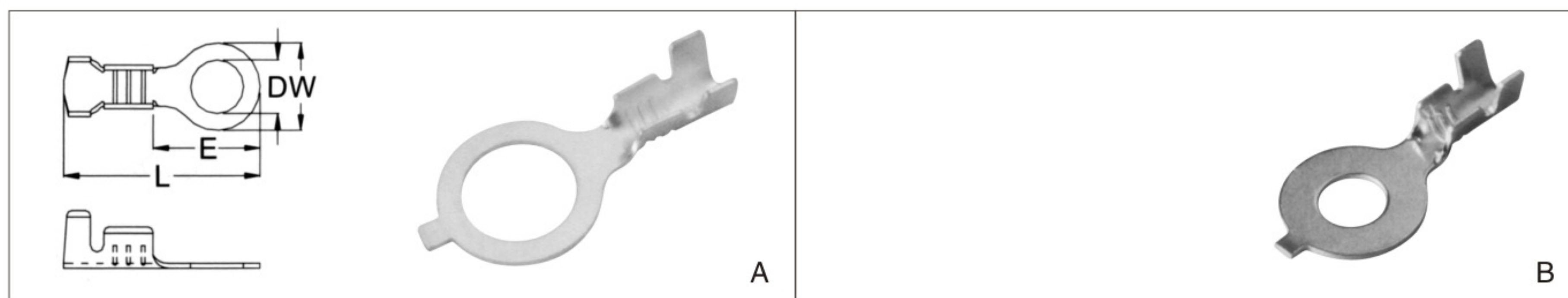
品名編號 Part No.	板厚 T (mm)	尺寸 Dimension(mm)				適用電纜 Wire Range (AWG#)	數量 Q'TY (Reel)	備注 Remarks
		W	E	L	D			
QR320432	0.4	6.0	7.0	12.4	3.2	16~20	15000	
QR420422	0.4	6.0	7.0	12.4	4.2	16~20	15000	
QR320352	0.35	6.0	7.0	12.4	3.2	16~20	15000	
QR320422	0.4	5.0	5.4	10.0	3.2	16~20	20000	
QR250304	0.3	4.6	5.0	9.6	2.5	22~24	20000	
QR210314	0.3	4.6	5.0	9.6	2.1	22~24	15000	
QR210404	0.4	4.5	5.0	9.6	2.1	22~24	15000	
QR250252	0.25	4.1			2.5	22~24	15000	
QR250422	0.4	5.0		10.5	2.5	22~24	20000	
QR320502	0.5	7.0	8.7	16.0	3.2	16~20	7500	
QR320442	0.4	7.0	8.7	16.0	3.2	16~20	7500	



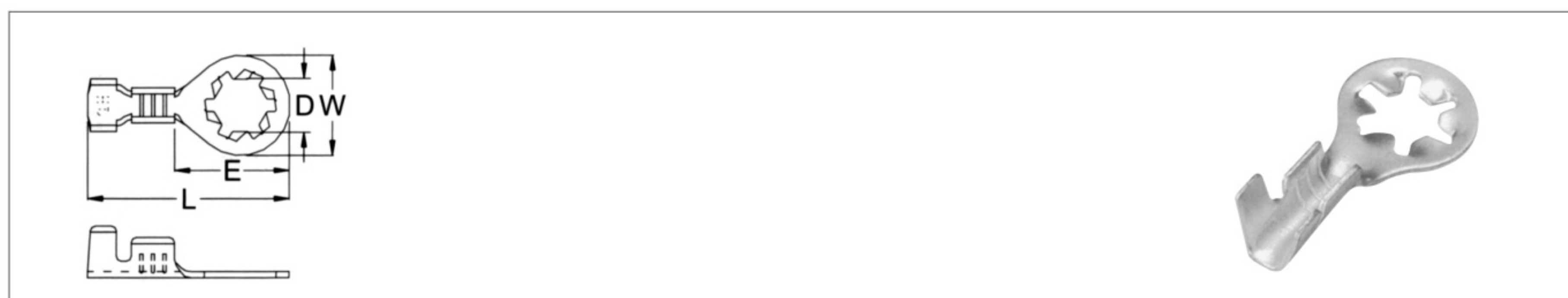
品名編號 Part No.	板厚 T (mm)	尺寸 Dimension(mm)				適用電纜 Wire Range (AWG#)	數量 Q'TY (Reel)	備注 Remarks
		W	E	L	D			
QR530402	0.4	8.4	10.0	19.0	5.3	16~20	5000	
QR530423	0.4	8.4	10.0	19.0	5.3	18~24	5000	低鉚腳
QR530502	0.5	8.4	10.0	19.0	5.3	16~20	5000	
QR530412	0.4	8.0	10.0	19.0	5.3	16~20	5000	
QR420552	0.5	8.0	10.0	19.0	4.3	16~20	5000	
QR420452	0.4	8.0	10.0	19.0	4.3	16~20	5000	
QR420812	0.8	8.0	10.0	19.0	4.3	16~20	5000	
QR530602	0.6	8.0	10.0	19.0	5.3	16~20	5000	

RING圓環端子

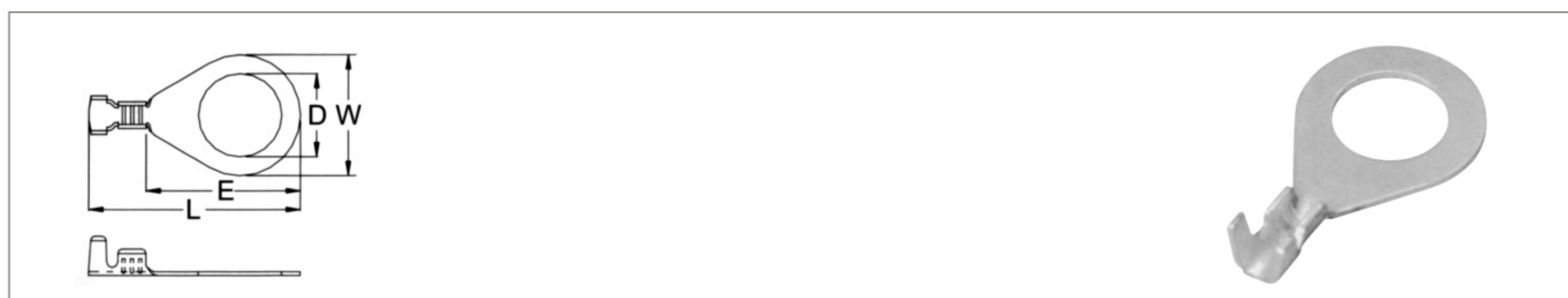
RING TERMINAL



圖號 Fig	品名編號 Part No.	板厚 T (mm)	尺寸 Dimension(mm)				適用電纜 Wire (AWG#)	數量 Q'TY (Reel)	備注 Remarks
			W	E	L	D			
A	QR630502	0.5	10.0	13.2	21.0	6.3	16~20	3000	
A	QR530512	0.5	10.0	13.2	21.0	5.3	16~20	3000	
A	QR800502	0.5	12.0	14.0	23.0	8.0	16~20	3000	
A	QR640502	0.5	12.0	14.0	23.0	6.4	16~20	3000	
A	QR840502	0.5	12.0	14.0	23.0	8.4	16~20	3000	
B	QR530802	0.8	8.0	11.0	19.0	5.2	16~20	5000	
B	QR530402	0.4	8.4	11.0	19.0	5.3	16~20	5000	
B	QR550502	0.5	12	14.0	23.0	5.5	16~20	3000	
B	QR640402	0.4	12	14.0	23.0	6.4	16~20	3000	



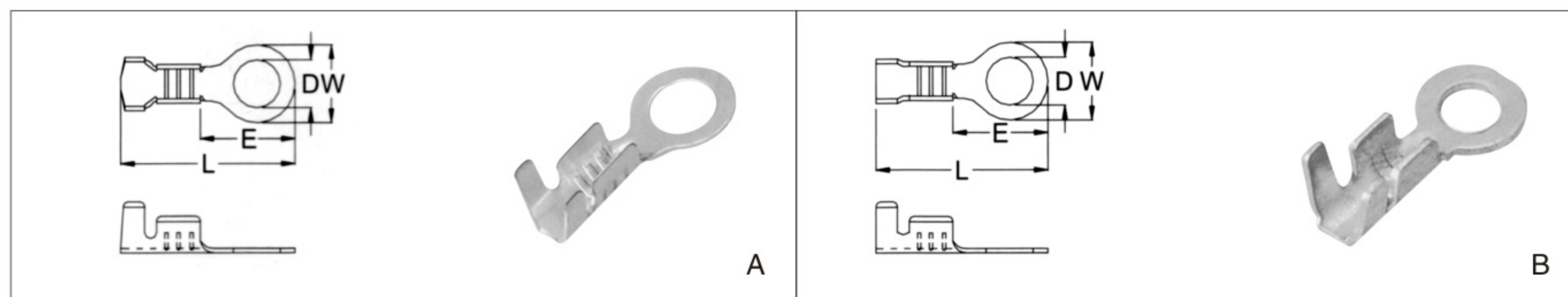
品名編號 Part No.	板厚 T (mm)	尺寸 Dimension(mm)				適用電纜 Wire Range (AWG#)	數量 Q'TY (Reel)	備注 Remarks
		W	E	L	D			
Qr420412	0.4	8.6	11.0	19.0	4.2	16~20	5000	
QR420512	0.5	8.6	11.0	19.0	4.2	16~20	5000	
QR320403	0.4	7.0	8.7	16.0	3.2	16~20	7500	
QR370603	0.6	7.0			3.7	16~20	7500	
QR430812	0.8	8.6			4.3	16~20	5000	



品名編號 Part No.	板厚 T (mm)	尺寸 Dimension(mm)				適用電纜 Wire Range (AWG#)	數量 Q'TY (Reel)	備注 Remarks
		W	E	L	D			
QR160011	0.4	16.0	20.0	28.0	11.0	16~18	2500	

RING圓環端子

RING TERMINAL



圖號 Fig	品名編號 Part No.	板厚 T (mm)	尺寸 Dimension(mm)				適用電纜 Wire Range (AWG#)	數量 Q'TY (Reel)	備注 Remarks
			W	E	L	D			
A	QR370402	0.4	7.0	8.7	16.0	3.7	16~20	7500	
A	QR370502	0.5	7.0	8.7	16.0	3.7	16~20	7500	
A	QR420502	0.5	7.0	8.7	16.0	4.3	16~20	7500	
A	QR320502	0.5	7.0	8.7	16.0	3.2	16~20	7500	
B	QR420402	0.4	7.5	8.7	16.2	4.2	16~20	7500	
B	QR420522	0.5	7.5	8.7	16.2	4.2	16~20	7500	
B	QR420312	0.3	7.5	8.7	16.2	4.2	16~20	7500	
B	QR420422	0.4	7.0	8.7	16.0	4.2	16~20	7500	
B	QR520402	0.4	7.5	8.9	16.2	5.2	16~20	7500	
B	QR420803	0.8	7.5	8.9	16.2	4.2	16~20	7500	
B	QR420521	-	-	-	-	-	16~20	5000	
B	QR420534	-	-	-	-	-	16~20	7500	